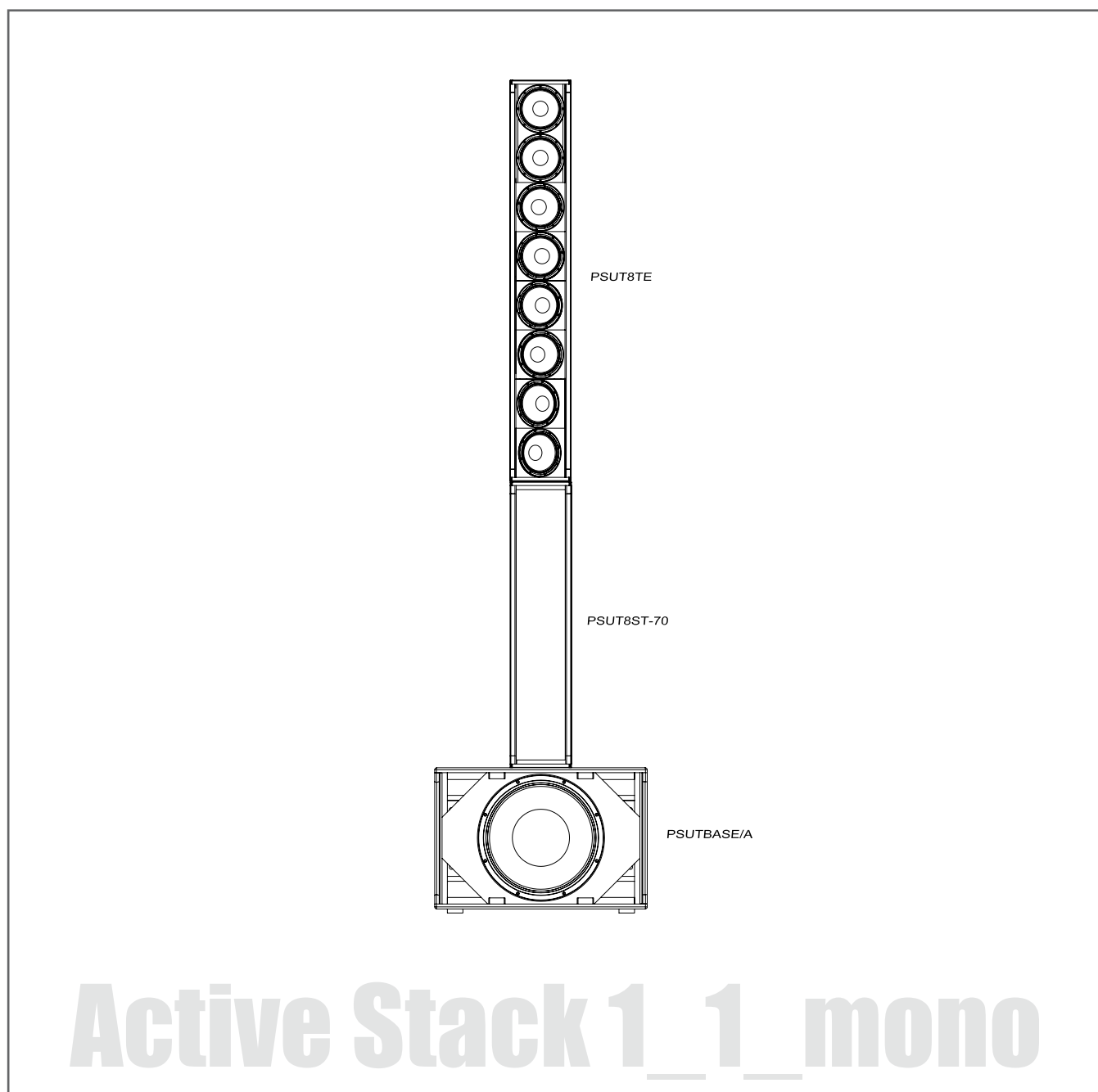




Active Stack 1_1_mono

Self-powered stack configuration made of 1 sound column and 1 subwoofer



Active Stack 1_1_mono

PRODOTTI

N.	Codice	Descrizione
1	PSUT8TE	Diffusore a colonna a copertura ibrida impilabile a stack - Potenza RMS: 400 W
1	PSUTBASE/A	Subwoofer attivo, base per 1 PSUT8TE o 1 PSUT8AE + 1 PSUT8TE - Pot. Amp.: 800+800 W RMS

SOUND REINFORCEMENT

CONTROLLED RADIATION

ACOUSTIC RESEARCH

APPLICAZIONI

- Concert & Touring (*small scale*);
- Eventi in spazi all'aperto, piazze, etc... (*small scale*);
- Sistemi *portable* per musicisti, band ed entertainer (*small-medium scale*);
- Sale prove, demo room;
- Live club, music pub e altri locali con musica dal vivo (*small-medium scale*);
- Cinema;
- Luoghi di culto;
- Sale polivalenti, strutture sportive, ricreative e/o culturali;
- Centri congressi e fieristici;
- Eventi aziendali;
- Installazioni audio-visuali per rassegne, mostre, concorsi e altre manifestazioni.

DESCRIZIONE IN BREVE

- Potenza totale amplificatori: **800+800 W** (@ 8 Ohm);
- Angolo di copertura orizzontale: **140°** (*multi-angular loudspeaker design*);
- Distanza raggiungibile: **16 m**;
- Audience massima: **100÷150 persone**.

CONNETTORI

Le configurazioni ad *active stack* della serie Upturned T sono costituite dal subwoofer attivo PSUTBASE/A più 1 (**Active Stack 1_1**) o 2 (*Active Stack 2_1*) elementi a colonna passivi PSUT8xx (laddove xx indica AE o TE). Tutti gli elementi sono direttamente interconnessi senza la necessità di cavi audio. L'unica connessione audio da effettuare è l'inserimento del segnale input nel sub PSUTBASE/A, dotato di XLR femmina. Un connettore XLR maschio determina il link di segnale (rilancio) ad altri sistemi a colonna.

Due pulsanti posti sul PSUTBASE/A consentono di generare output sonori differenti:

lo *switch A* seleziona la corretta equalizzazione per la particolare configurazione (1_1 o 2_1);

lo *switch B* permette, per entrambe le configurazioni, di selezionare un suono più adatto alla musica dal vivo/campo vicino o alla musica riprodotta/campo lontano.

TYPE	PINS	1	2	3
XLR		Ground (GND)	Positive (+)	Negative (-)

PROGRAMMI PROCESSORE

DSP UNIT	HARDWARE SWITCH OPTIONS	
PSUTBASE/A	Button switch A (system)	PRESSED - In case of 2 (PSUT8AE+PSUT8TE) sound columns
		UNPRESSED - In case of 1 PSUT8TE sound column
	Button switch B (audience)	PRESSED – Long throw (reproduced music)
		UNPRESSED – Short throw (live music)

ACCESSORI

Codice	Descrizione
PSUT8-ST70	Supporto stativo per distanziare un diffusore PSUT8TE dal sub PSUTBASE/A (h. 70 cm)
UT8-COVER	Cappotta di protezione per un diffusore a colonna PSUT8TE o PSUT8AE
UTBASE/A-COV	Cappotta di protezione per un subwoofer PSUTBASE/A

SOUND REINFORCEMENT
CONTROLLED RADIATION
ACOUSTIC RESEARCH