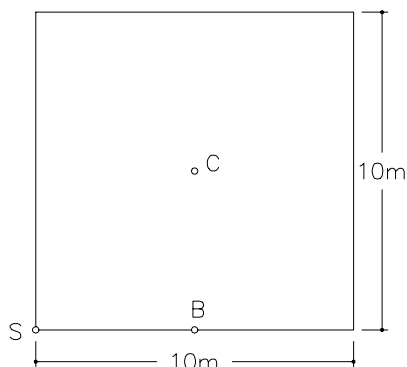




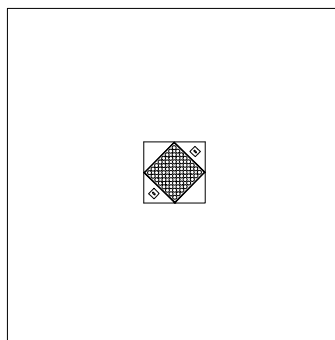
IPOTESI DI PISTA 10x10m (100mq)



Un solo diffusore AS120 in centro pista

$$P_{\max} (C) = 105\text{dB}$$

$$P_{\text{bordo pista}} (B) = 90 \text{ dB}$$

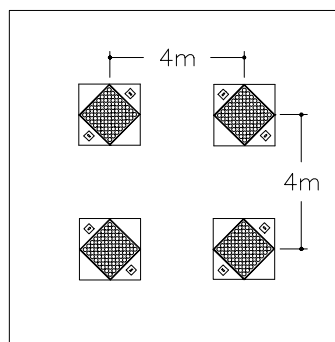


4 diffusori AS120 a 4 metri

$$P_{\max} (C) = 105\text{dB}$$

$$P_{\text{bordo pista}} (B) = 97 \text{ dB}$$

$$P_{\text{angoli}} (S) = 93 \text{ dB}$$

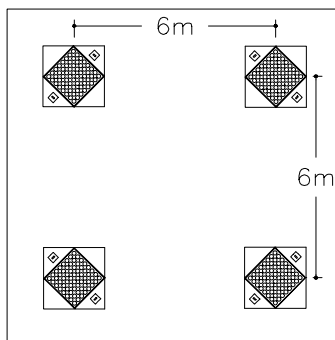


4 diffusori AS120 a 6 metri

$$P_{\max} (C) = 105\text{dB}$$

$$P_{\text{bordo pista}} (B) = 98 \text{ dB}$$

$$P_{\text{angoli}} (S) = 95 \text{ dB}$$



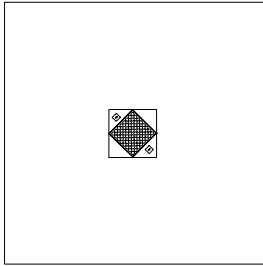
4 diffusori rendono molto piu' omogenea la distribuzione sonora in pista. Da una differenza *centro pista - bordo pista* di 15 dB si passa a soli 7 dB con i diffusori a 6m. Poiche' i diffusori AS120 sono eccessivi per una pista di 100mq, si otterra' effetto analogo



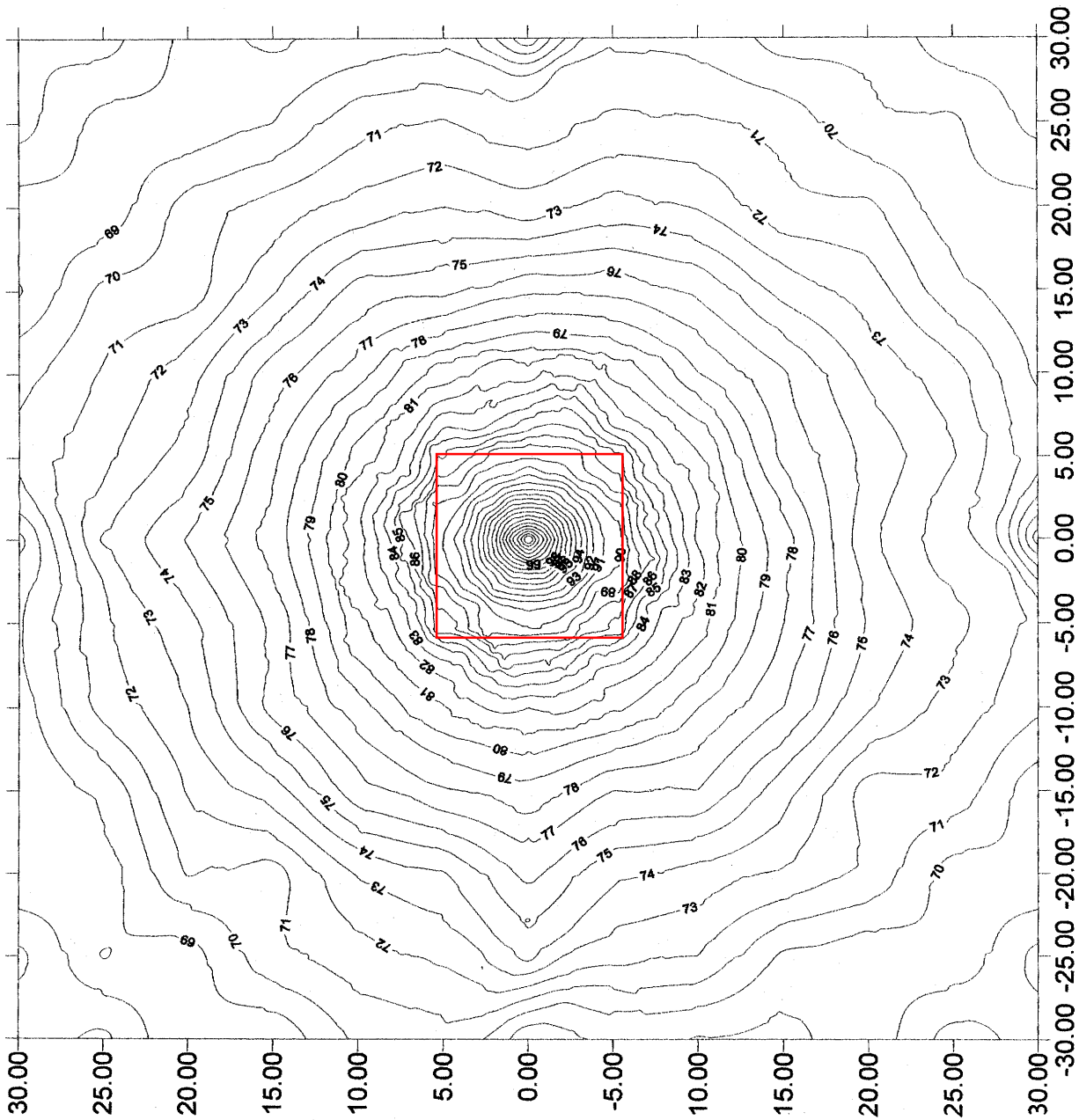
STUDIO E.S.A. CONSULENZE

- Energia
- Sicurezza luoghi lavoro
- Acustica

Via Righi, 3 - 50019 Sesto Fiorentino (FI) ☎ 055 / 37.39.49 - 📠 055 / 31.01.78



Misura dello spettro del livello sonoro prodotto a 1,5 metri dal suolo da un diffusore AS120 installato in posizione operativa, ad una altezza di 3.2 metri dal suolo riflettente, rivolto in basso.

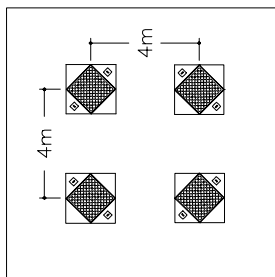




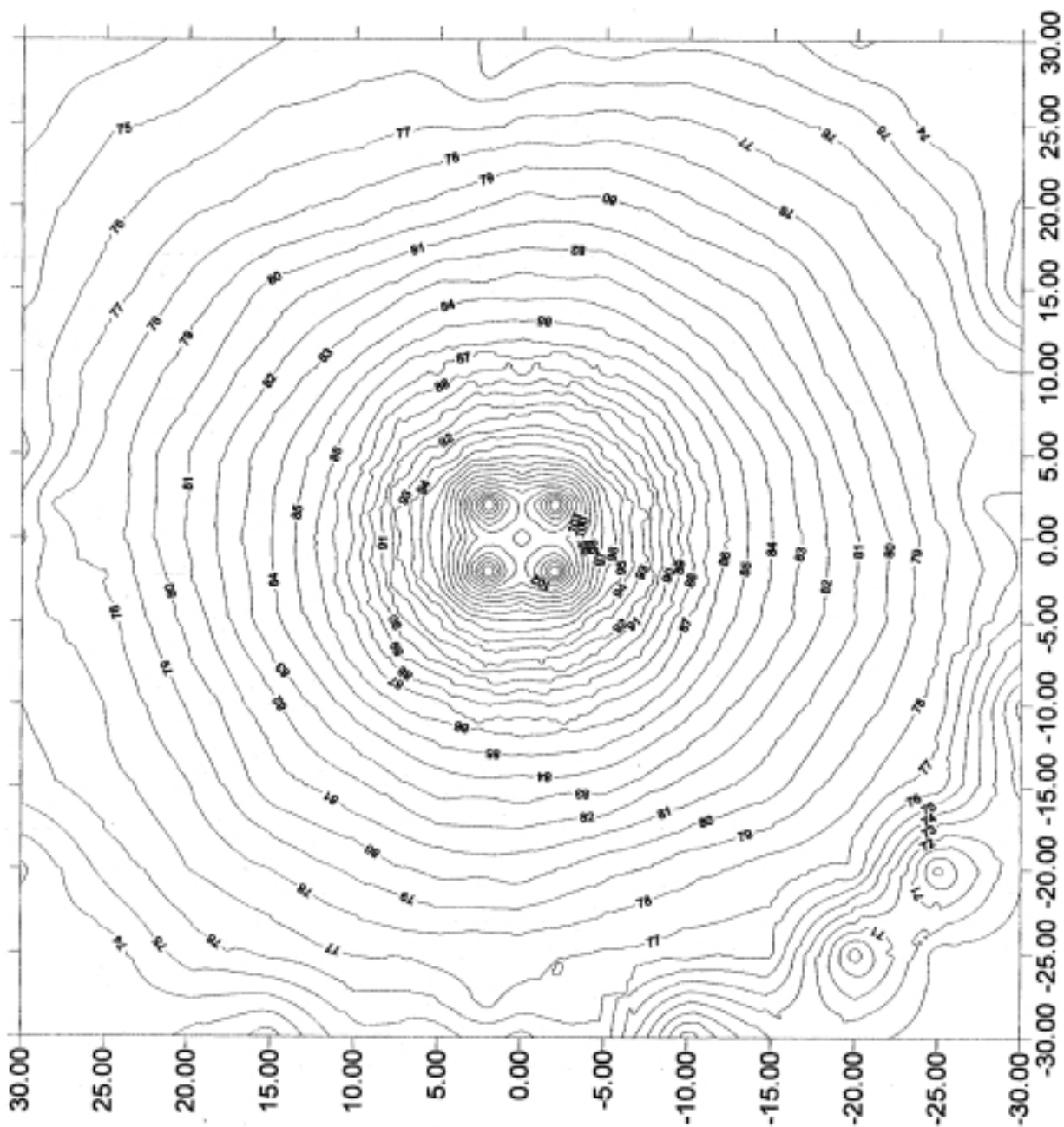
STUDIO E.S.A. CONSULENZE

- Energia
- Sicurezza luoghi lavoro
- Acustica

Via Righi, 3 - 50019 Sesto Fiorentino (FI) ☎ 055 / 37.39.49 - 📠 055 / 31.01.78



Misura dello spettro del livello sonoro prodotto a 1,5 metri dal suolo da quattro diffusori AS120 installati in posizione operativa, ad una altezza di 3.2 metri dal suolo riflettente, rivolti in basso.

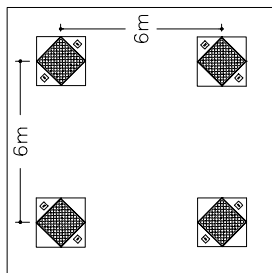




STUDIO E.S.A. CONSULENZE

- Energia
- Sicurezza luoghi lavoro
- Acustica

Via Righi, 3 - 50019 Sesto Fiorentino (FI) ☎ 055 / 37.39.49 - 📠 055 / 31.01.78



Misura dello spettro del livello sonoro prodotto a 1,5 metri dal suolo da quattro diffusori AS120 installati in posizione operativa, ad una altezza di 3.2 metri dal suolo riflettente, rivolti in basso.

